

ESQUEMA ELÉTRICO DO EQUIPAMENTO LAVA-CHASSI FIXO

ÍNDICE

LAYOUT EQUIPAMENTO/ TABELAS
LAYOUT PAINEL/ RÉGUA DE BORNE
CIRCUITO DE CARGA/ COMANDO
LISTA DE COMPONENTES

FOLHA:

2
3
4-5
6


DADOS TÉCNICOS:

EQUIPAMENTO COM BOMBA DE 10CV:

MÁXIMA POTÊNCIA INSTALADA: 7,5KW
MÁXIMA POTÊNCIA CONSUMIDA: 7,5KW/h
EM 220V: $I_n = 26,3A$
EM 380V: $I_n = 15,2A$
EM 440V: $I_n = 13,2A$
ALIMENTAÇÃO: 3~N 220/380/440V 50/60Hz

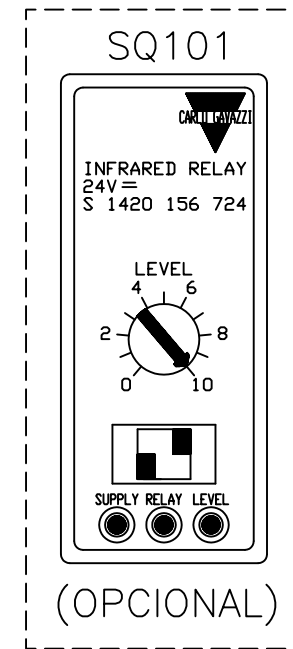
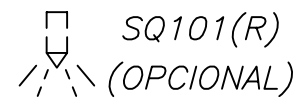
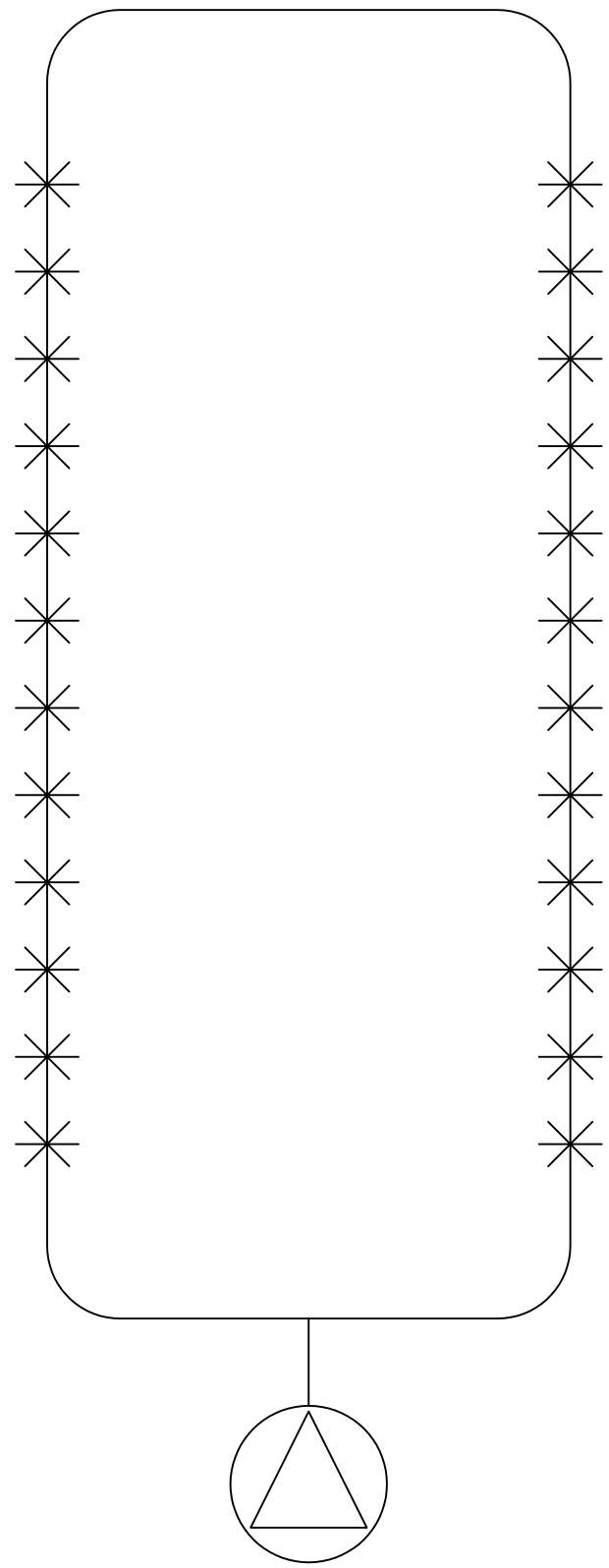
EQUIPAMENTO COM BOMBA DE 15CV:

MÁXIMA POTÊNCIA INSTALADA: 11KW
MÁXIMA POTÊNCIA CONSUMIDA: 11KW/h
EM 220V: $I_n = 38A$
EM 380V: $I_n = 22A$
EM 440V: $I_n = 19A$
ALIMENTAÇÃO: 3~N 220/380/440V 50/60Hz

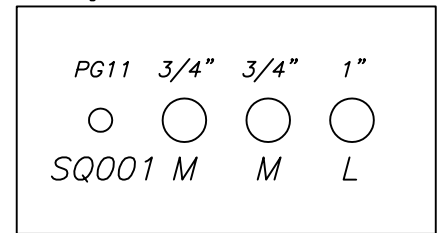
| | | | | | | |
|--|--------|-----------|------|---|-----------------------------|-------------|
| 10.06.02 | FERBER | FERBER | |  | LIMEIRA SÃO PAULO BRASIL | A3 |
| DATA | DES | PROJ. | VER. | | | |
| DESCRIÇÃO ESQUEMA ELÉTRICO LAVA-CHASSI FIXO INDUSTRIAL | | | | | | FOL. 1/6 |
| SUBSTITUIDO | | SUBSTITUI | | CÓDIGO EE000042 | | REV. C |

| | | | | |
|------|-------------------------|----------------|----------|-------|
| C | OPÇÃO COM BOMBA DE 15CV | GERAL | 10.07.08 | RM |
| B | REVISÃO GERAL | GERAL | 29.07.04 | HEBER |
| REV. | ALTERAÇÃO | CAMPO REVISADO | DATA | VISTO |

DESENHO DE PROPRIEDADE DA CECCATO DMR IND. MEC.LTDA
QUE SE RESERVA DOS DIREITOS SANCIONADOS POR LEI



FURAÇÃO DO PRENSA CABO

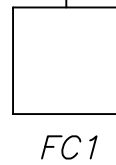
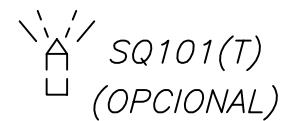


REGULAGEM DOS RELES TERMICOS-DISJUNTORES

| IDENTIF. | LINHA | | |
|--------------|-------|------|-------|
| | 220V | 380V | 440V |
| QF1-BBA 10CV | 30A | 17A | 14,5A |
| QF2-BBA 15CV | 38A | 22A | 19A |

REGULAGEM DOS RELES TEMPORIZADOS

| IDENT. | TEMPO EM S | FUNÇÃO |
|--------|------------|--------------------------------------|
| KT01 | 5 | TEMPO DE RETARDO APÓS SAÍDA DO CARRO |
| KT02 | 3 | TEMPO DE PARTIDA EM ESTRELA |

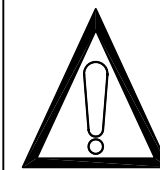
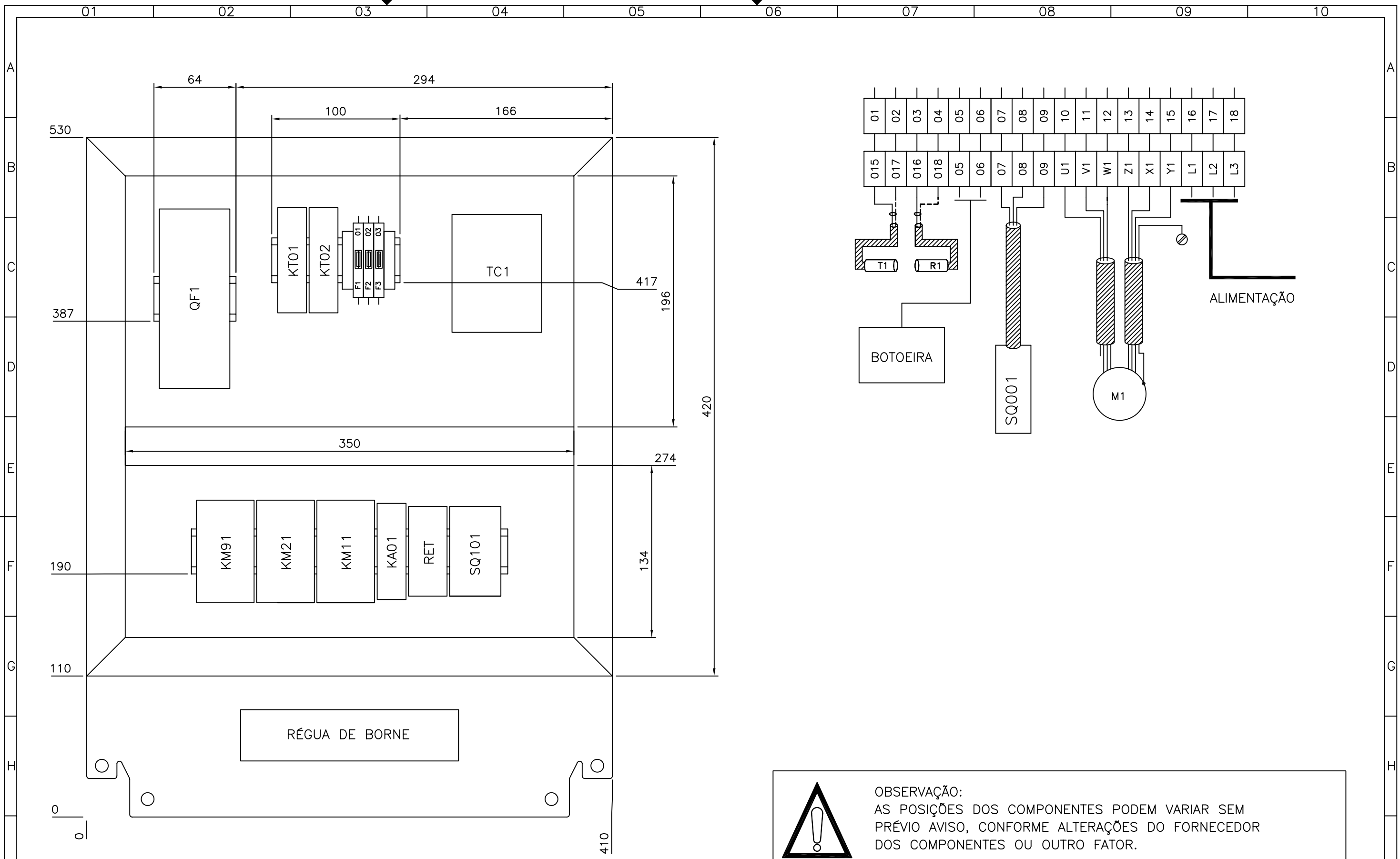


BOMBA LAVA CHASSI

| | | | | | | |
|--|--------|----------------------|------|--------|-----------------------------|-------------|
| 10.06.02 | FERBER | FERBER | | | LIMEIRA SÃO PAULO BRASIL | A3 |
| DATA | DES | PROJ. | VER. | | | |
| DESCRIÇÃO TABELAS DE REGULAGENS E LAYOUT EQUIPAMENTO | | | | | | FOL. 2/6 |
| SUBSTITUIDO | | SUBSTITUI 1-10563 | | CÓDIGO | EE000042 | REV. C |

| | | | | |
|------|-------------------------|----------------|----------|-------|
| C | OPÇÃO COM BOMBA DE 15CV | GERAL | 10.07.08 | RM |
| B | REVISÃO GERAL | GERAL | 29.07.04 | HEBER |
| REV. | ALTERAÇÃO | CAMPO REVISADO | DATA | VISTO |

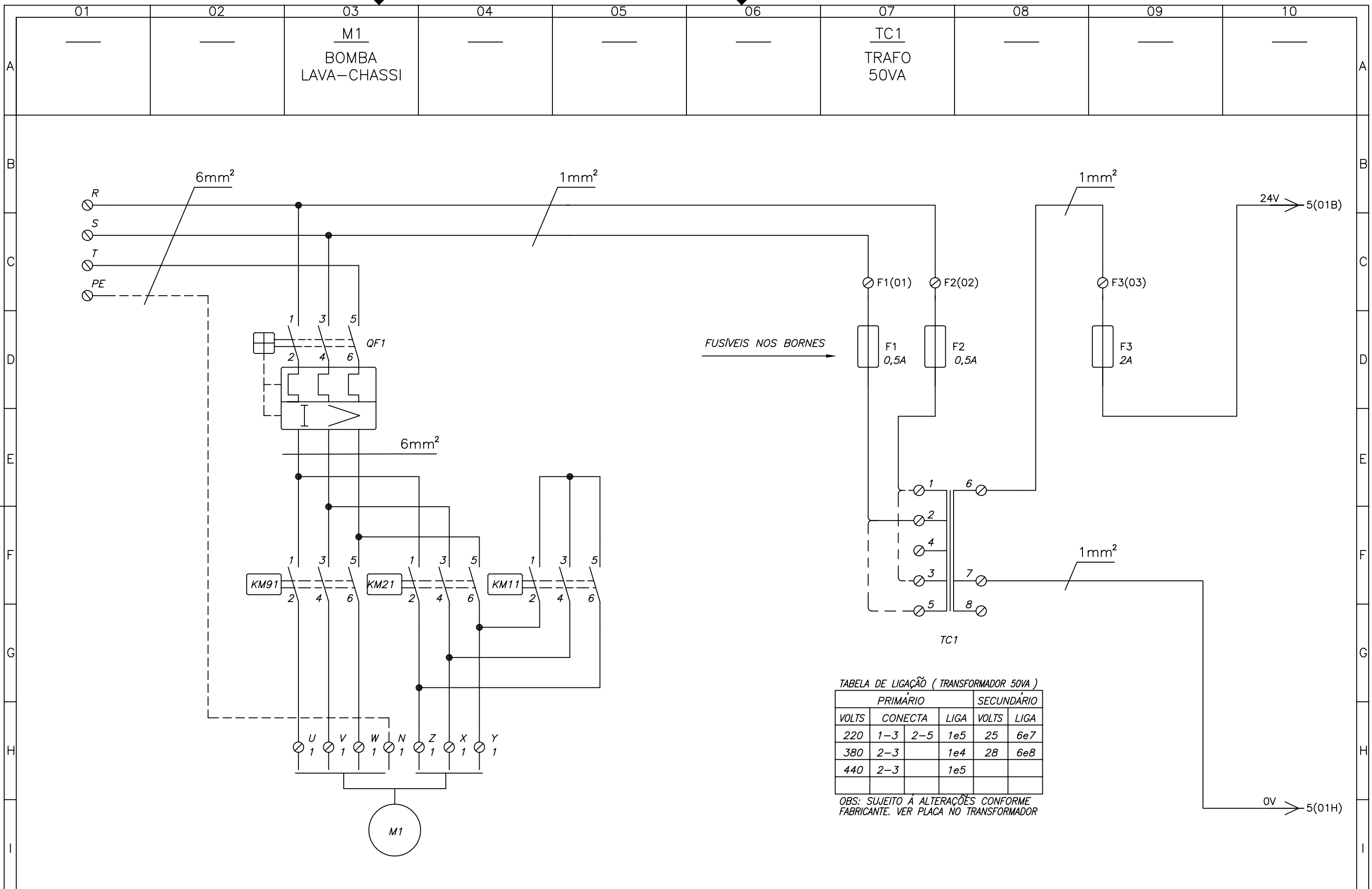
DESENHO DE PROPRIEDADE DA CECCATO DMR IND. MEC.LTDA
QUE SE RESERVA DOS DIREITOS SANCIONADOS POR LEI



OBSERVAÇÃO:
AS POSIÇÕES DOS COMPONENTES PODEM VARIAR SEM
PRÉVIO AVISO, CONFORME ALTERAÇÕES DO FORNECEDOR
DOS COMPONENTES OU OUTRO FATOR.

| | | | | | | |
|---|-------------------------|----------|----------------|----------|-----------------------------|-------------|
| 10.06.02 | FERBER | FERBER | | | LIMEIRA SÃO PAULO BRASIL | A3 |
| DATA | DES | PROJ. | VER. | | | |
| DESCRIZAÇÃO LAYOUT PAINEL E RÉGUA DE BORNE LAVA-CHASSI FIXO | | | | | | FOL. 3/6 |
| C | OPÇÃO COM BOMBA DE 15CV | | GERAL | 10.07.08 | RM | REV. C |
| B | REVISÃO GERAL | | GERAL | 29.07.04 | HEBER | |
| REV. | ALTERAÇÃO | | CAMPO REVISADO | DATA | VISTO | |
| CÓDIGO | | EE000042 | | | | |

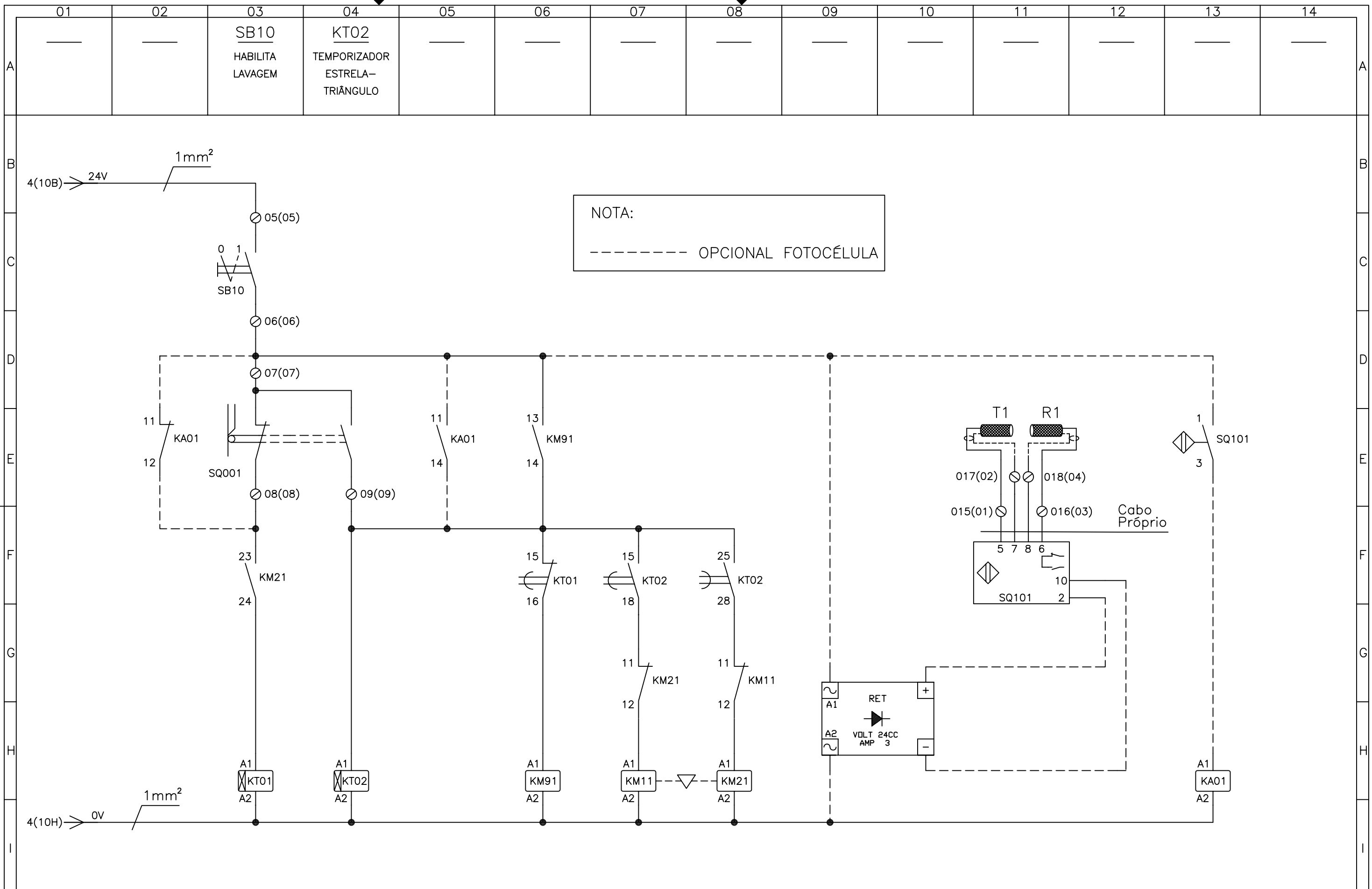
DESENHO DE PROPRIEDADE DA CECCATO DMR IND. MEC.LTDA
QUE SE RESERVA DOS DIREITOS SANCIONADOS POR LEI



| | | | | | | |
|--|--------|----------------------|------|--------|-----------------------------|-------------|
| 10.06.02 | FERBER | FERBER | | | LIMEIRA SÃO PAULO BRASIL | A3 |
| DATA | DES | PROJ. | VER. | | | |
| DESCRIÇÃO CIRCUITO DE CARGA LAVA-CHASSI FIXO | | | | | | FOL. 4/6 |
| SUBSTITUIDO | | SUBSTITUI 1-10563 | | CÓDIGO | EE000042 | REV. C |

| | | | | |
|------|-------------------------|----------------|----------|-------|
| C | OPÇÃO COM BOMBA DE 15CV | GERAL | 10.07.08 | RM |
| B | REVISÃO GERAL | GERAL | 29.07.04 | HEBER |
| REV. | ALTERAÇÃO | CAMPO REVISADO | DATA | VISTO |

DESENHO DE PROPRIEDADE DA CECCATO DMR IND. MEC.LTDA
QUE SE RESERVA DOS DIREITOS SANCIONADOS POR LEI



NOTA:
----- OPCIONAL FOTOCÉLULA

| | | | | | | |
|--|--------|-----------|------|--------|-------------------|----------|
| 10.06.02 | FERBER | FERBER | | | LIMEIRA SÃO PAULO | A3 |
| DATA | DES | PROJ. | VER. | | BRASIL | |
| DESCRIZAÇÃO CIRCUITO DE COMANDO LAVA-CHASSI FIXO | | | | | | FOL. 5/6 |
| SUBSTITUIDO | | SUBSTITUI | | CÓDIGO | EE000042 | REV. C |
| | | 1-10563 | | | | |

